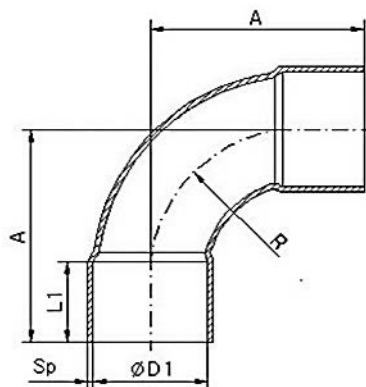


RR5002 90° elbow F/F



| CODE | D1 | A±2 | L1 (min.) | Sp (min.) |
|-----------------|------|-------|-----------|-----------|
| RR5002006006000 | 6 | 15,5 | 5,8 | 0,6 |
| RR5002008008000 | 8 | 16,5 | 6,8 | 0,6 |
| RR5002010010000 | 10 | 19,5 | 7,8 | 0,6 |
| RR5002012012000 | 12 | 22 | 8,6 | 0,6 |
| RR5002014014000 | 14 | 27 | 10,6 | 0,6 |
| RR5002015015000 | 15 | 28 | 10,6 | 0,7 |
| RR5002016016000 | 16 | 28 | 10,6 | 0,7 |
| RR5002018018000 | 18 | 31 | 12,6 | 0,8 |
| RR5002020020000 | 20 | 40 | 15,4 | 0,9 |
| RR5002022022000 | 22 | 39 | 15,4 | 0,9 |
| RR5002025025000 | 25 | 44,5 | 16,4 | 0,9 |
| RR5002028028000 | 28 | 49 | 18,4 | 0,9 |
| RR5002032032000 | 32 | 60 | 23 | 1,0 |
| RR5002035035000 | 35 | 62 | 23 | 1,0 |
| RR5002036036000 | 36 | 62 | 23 | 1,0 |
| RR5002040040000 | 40 | 73,5 | 27 | 1,1 |
| RR5002042042000 | 42 | 75,5 | 27 | 1,1 |
| RR5002052052000 | 52 | 93,5 | 32 | 1,2 |
| RR5002054054000 | 54 | 93 | 32 | 1,2 |
| RR5002063063000 | 63 | 109,5 | 32,5 | 1,4 |
| RR5002064064000 | 64 | 109,5 | 32,5 | 1,4 |
| RR5002067067000 | 66,7 | 127 | 33,5 | 1,4 |
| RR5002076076000 | 76,1 | 125 | 33,5 | 1,6 |
| RR5002080080000 | 80 | 153 | 35,5 | 1,8 |
| RR5002089089000 | 88,9 | 144,5 | 37,5 | 1,8 |
| RR5002108108000 | 108 | 179 | 47,5 | 2,1 |
| RR5002133133000 | 133 | 209 | 50 | 2,2 |